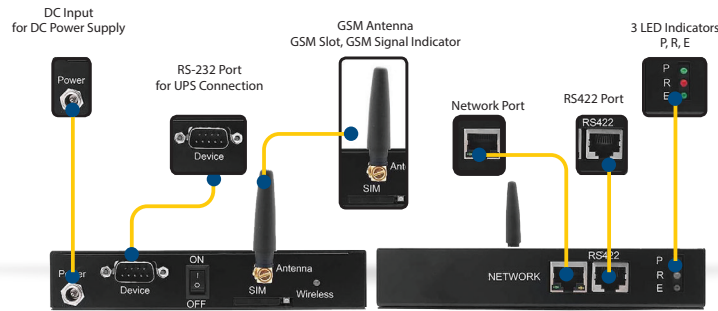


## Basic DCIM Console with GSM Module

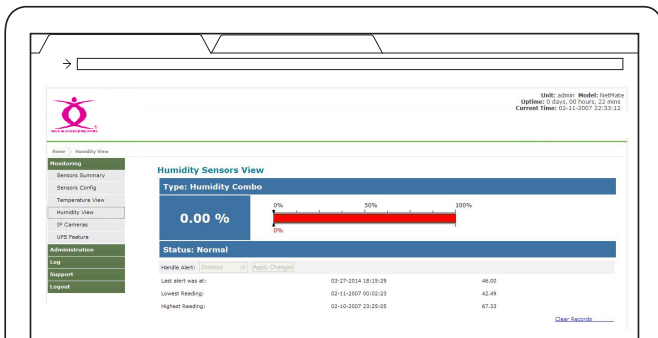


### مشخصات و قابلیت‌ها

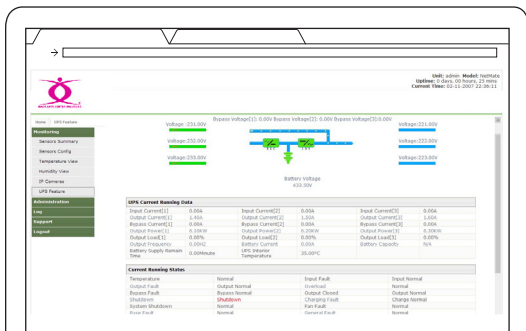
- امکان مانیتورینگ پارامترهای شرایط محیطی
- دارای مودم GSM به منظور ارسال هشدارها از طریق SMS (Built in GSM Modem)
- قابلیت ارتباط با انواع سنسورهای ایمنی و امنیتی از طریق ورودی دیجیتال (Dry Contact Sensors)
- امکان مانیتورینگ پارامترهای دستگاه UPS تک فاز و سه فاز از طریق پورت سریال (UPS Detect)
- امکان ارتباط با سامانه‌های مانیتورینگ یکپارچه تحت پروتکل‌های استاندارد
- پشتیبانی از پروتکل‌های ارتباطی رمزگذاری شده از جمله SSH، SNMP، SSL و HTTPS
- پشتیبانی از SNMP Trap برای ارسال هشدار
- مدیریت و کنترل دستگاه تحت شبکه و ارائه گزارش بروی بستر شبکه
- امکان گزارش‌گیری از رویدادها و اتفاقات
- امکان تعریف سناریوهای بحران
- امکان تعریف سطوح دسترسی مختلف برای تمامی کاربران



### پنل کاربری سنسور دما و رطوبت



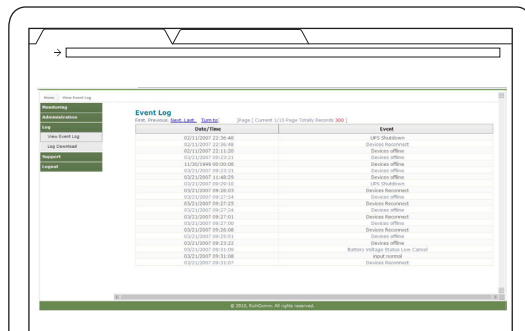
### مانیتورینگ وضعیت UPS

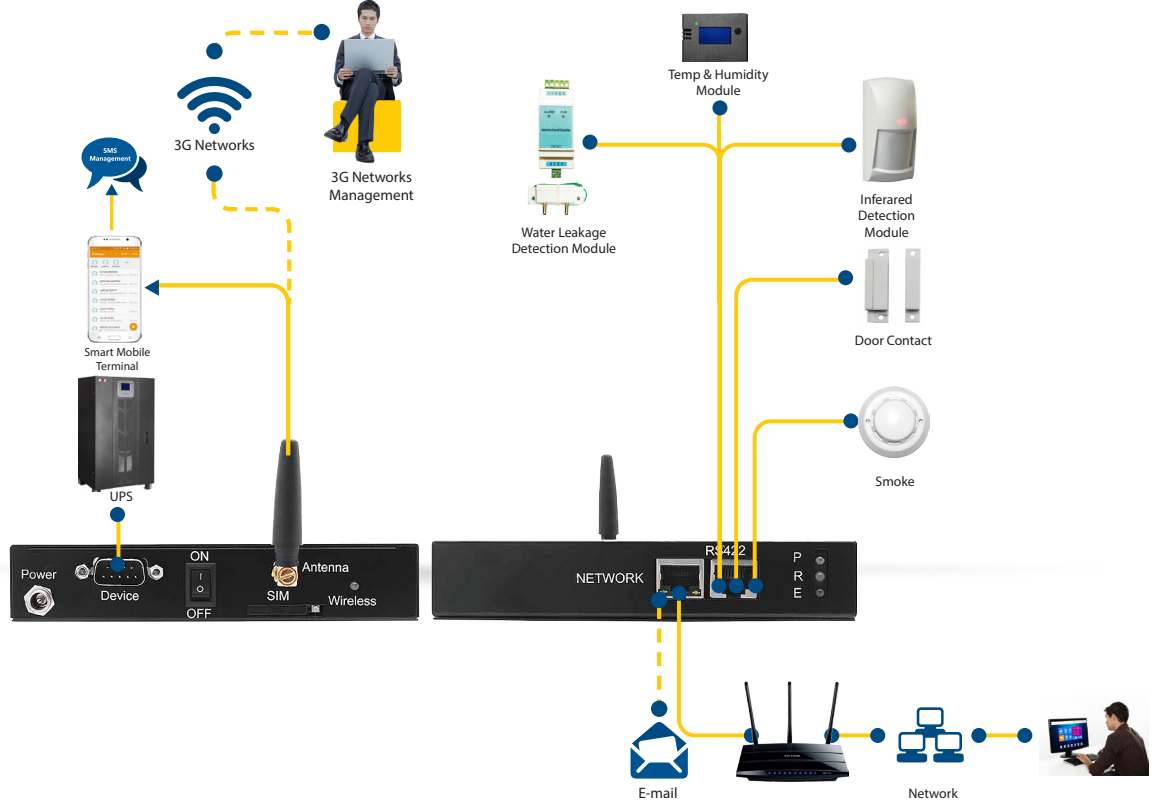


### معرفی سخت‌افزاری دستگاه

- یک پورت Ethernet برای اتصال به شبکه
- یک پورت RS-232 برای اتصال به UPS
- یک پورت RS422 برای اتصال به سنسورهای دما و رطوبت و ورودی‌های دیجیتال
- یک ماژول GSM برای ارسال SMS
- یک ورودی منبع تغذیه 12 ولت DC

### تاریخچه LOG





مشخصات سخت افزاری

CPU	32-bit ARM926EJ-S core 300 MHz CPU		
RAM	64M byrt SDRAM	Flash ROM	128M byte Flash
DC Input	8-15V	Power Consumption	≤ 5W
Running Environment	Temperature: 0° C~ 70°C	LED Indicators	Power, Status, Ready,
	Humidity:10~80%		LAN 10/100M Link/Active
Other Configuration	Real-time system clock	Firmware Upgrade	Network upgrade
Network Port	10/100Mbps high-speed Ethernet self-adaptive		
Serial Port	IRS232 Port(DB9 type): connect with UPS		
SNMP MIB	Support RFC1213, RFC1628, PPC MIB		
Network Portocol	TCP/IP, UDP, SNMP, Telnet, SNTp, HTTP, SMTP, DHCP, DNS, TFTP, ARP, ICMP, PPP, etc.		
Encrypted Protocol	HTTPS, SSL, SSH, SNMPV3, IPV6		
Input (DC)	8-15V	Power Consumption	≤ 5W
Running Environment	Temperature: 0° C~ 70°C	LED Indicators	Power, Status, Ready, Lan 10/100M Link/
	Humidity:10~80%		Active
Other Configuration	Real-time system clock	Firmware Upgrade	Network upgrade
System Security	Provide IP based filtering mechanism, system operation, user ID Control&management and password protection.		
GSM Modem	Frequency: 800/900/1800/1900		
Standard	Industry standard RS-232/485 port: adopts GSM Phase 2/2+ standard		
Others	Highest circuit exchange rate 14.4kbps: industry standard RS-232/485 port		
Safyte Certificate	CE FCC		

محصولات سخت افزاری مرتبط

NO.	P/N	TIAM	Data Center	Monitoring	Accessories Type	Model
1	TDM-TMP-0	T	D	M	iDC Temperature & Humidity Sensor (with OLED Display)	0
2	TDM-DRS-0	T	D	M	iDC Door Magnet Sensor	0
3	TDM-SMK-0	T	D	M	iDC Smoke Sensor	0
4	TDM-SWM-0	T	D	M	iDC Switching Value Transmitter	0
5	TDM-IRS-0	T	D	M	iDC Infrared Sensor	0
6	TDM-NLS-0	T	D	M	iDC Non-Locating Water Leakage Detector	0
7	TDM-NLCS-0	T	D	M	iDC Non-Locating Water Leakage Cable 5M	0

مشخصات فنی

NO.	P/N	TIAM	Data Center	Monitoring	Category	Description
1	TDM-209G1	T	D	M	2	iDC Mini UPS & Environment Monitoring Console with GSM Alarm Module: Support Single Phase UPS, Support 2 Temperature & Humidity Sensor
2	TDM-209G3	T	D	M	2	iDC Mini UPS & Environment Monitoring Console with GSM Alarm Module: Support Three Phase UPS, Support 2 Temperature & Humidity Sensor