

Basic DCIM Console for Rack Monitoring - TDM-T2M-8



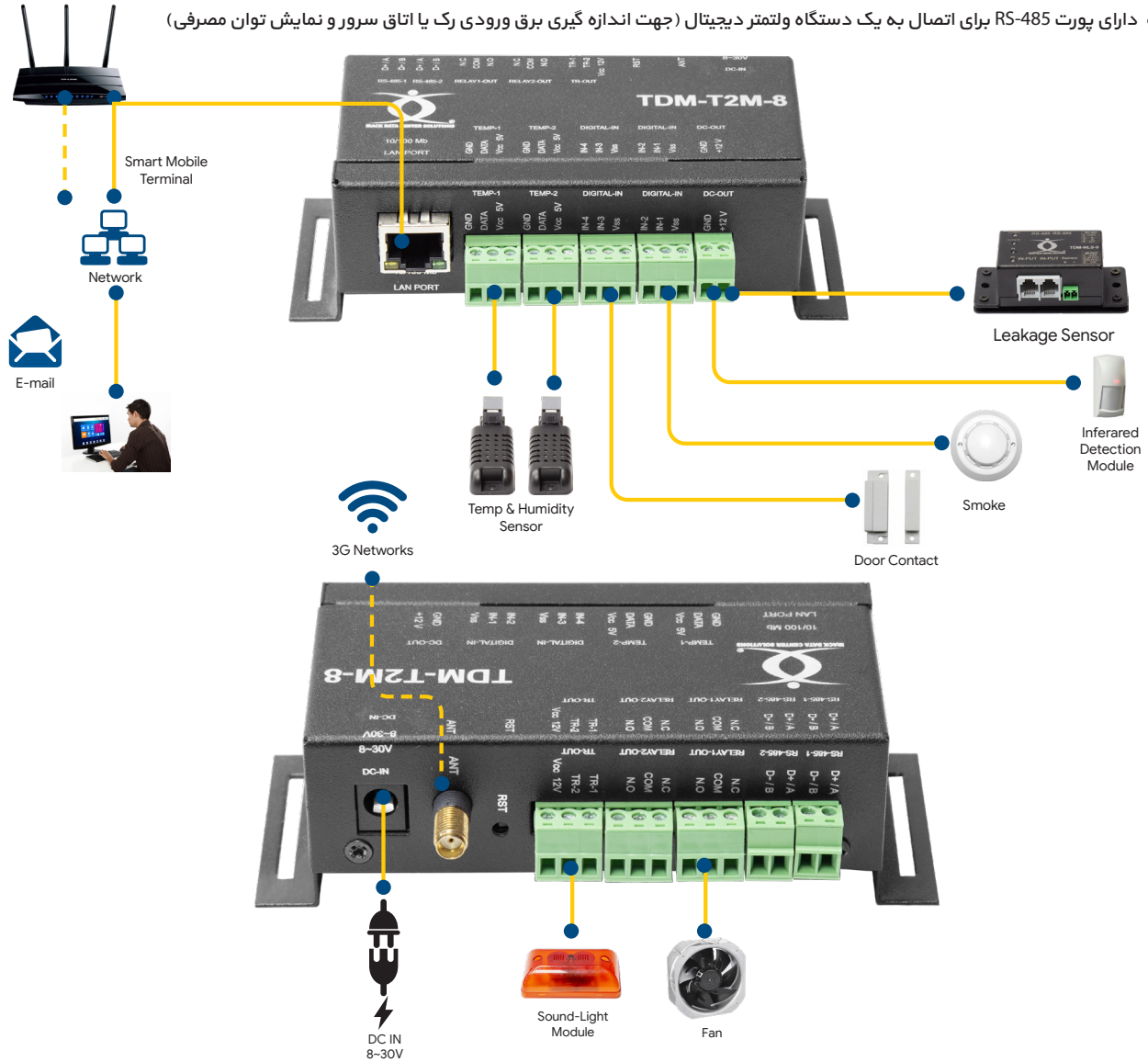
مشخصات و قابلیت‌ها

- ایجاد بستر امن مانیتورینگ تحت بستر شبکه و سامانه بومی
- مانیتورینگ وضعیت نشستی آب به صورت نقطه‌ای و نواری
- مانیتورینگ سیستم اعلام و اطفای حریق
- امکان ارتباط یکپارچه با نرم‌افزارهای جامع مانیتورینگ
- امکان اتصال هشداردهنده‌های صوتی و بصری
- مدیریت و کنترل دستگاه تحت شبکه (IP Based)
- دارای مودم GSM داخلی
- گزارش بروی پروتکل‌های ModBus RTU, ModBus TCP/IP, SNMP Trap, SNMP V1, V2C, V3
- امکان تعریف سناریوهای مختلف از طریق شروط منطقی
- امکان تعریف سناریوهای بحران
- پشتیبانی از زبان فارسی
- امکان نمایش نمودار منحنی از وضعیت سنسورها



معرفی سخت افزار

- دارای پورت آنتن GSM
- دارای نمایشگر LED برای وضعیت خاموش و روشن دستگاه
- دارای ۲ پورت ورودی برای سنسورهای دما و رطوبت همراه سنسورهای مربوطه
- دارای ۴ پورت Dry Contact جهت ارتباط با انواع سنسورهای دیجیتال (سنسور نشتی آب، سنسور دود، سنسور درب، سنسور حرکت)
- دارای ۴ پورت خروجی جهت ارسال فرمان قطع و وصل (۲ پورت رله ای، ۲ پورت ترانزیستوری)
- دارای ۱ پورت شبکه Ethernet جهت گزارش اطلاعات بر روی بستر شبکه - تحت وب
- دارای پورت RS-485 برای اتصال به یک دستگاه ولتمتر دیجیتال (جهت اندازه گیری برق ورودی رک یا اتاق سرور و نمایش توان مصرفی)



محصولات و سنسورهای سخت افزاری مرتبط

NO.	P/N	TIAM	Data Center	Monitoring	Accessories Description	Model
1	TDM-TMP-8	T	D	M	iDC Temperature & Humidity Sensor	8
2	TDM-DRS-8	T	D	M	iDC Door Magnet Sensor	8
3	TDM-IRS-8	T	D	M	iDC Infrared Motion Detection Sensor	8
4	TDM-SMK-8	T	D	M	iDC Smoke Sensor	8
5	TDM-LGH-8	T	D	M	iDC Flasher Alarm Module	8
6	TDM-SND-8	T	D	M	iDC Sound & Flasher Alarm Module	8
7	TDM-NLS-8	T	D	M	iDC Leakage Sensor Module with 5m Sensor Cable	8

مشخصات فنی

NO.	P/N	TIAM	Data Center	Monitoring	Category	Description
1	TDM-T2M-8	T	D	M	8	Basic DCIM Console for Rack Monitoring